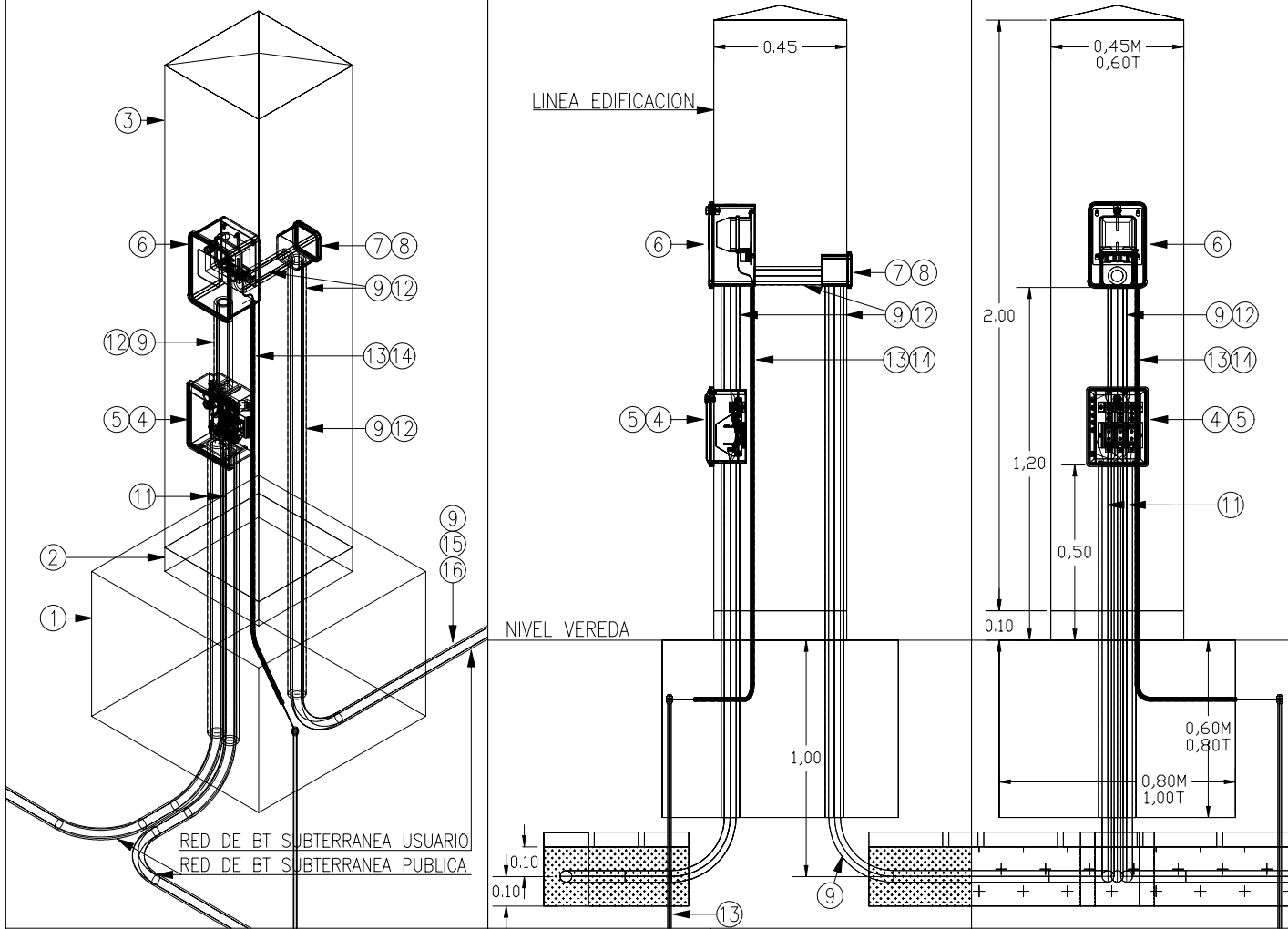


VISTA EN PERSPECTIVA

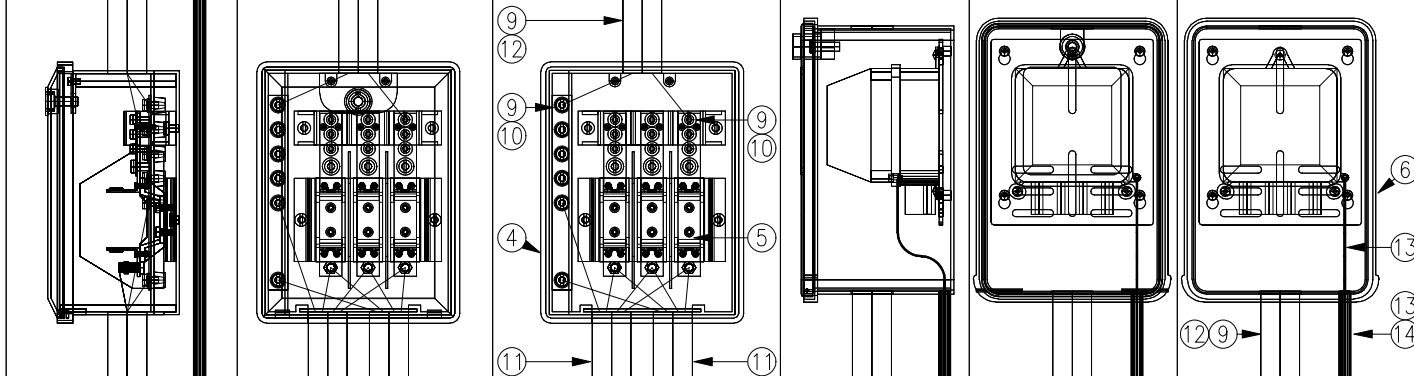
VISTA LATERAL

VISTA DE FRENTE



CAJA DE TOMA DE 63 A

CAJA DE MEDIDOR



ITEM	DESCRIPCION	CAN	UNI
1	Cimiento de Hormigon de Cascote de 0,80x0,80x0,60 m p/monofásico y de 1,00x0,80x0,80 m p/trifásico	1	Pza
2	Capa Aisladora de 0,45x0,45x0,10 m p/monofásico y de 0,60x0,45x0,10 m p/trifásico	1	Pza
3	Pilar de mamposteria de ladrillo comun de 0,45x0,45x2,00 m p/monofásico y de 0,60x0,45x2,00 m p/trifásico	1	Pza
4	Caja de Toma de 63 Amper de Poliester con Fibra de Vidrio, con tres bases NH tamaño 00 y barra de neutro	1	Pza
5	Fusible NH Tamaño 00 de 63 A, uno p/monofásico y tres p/trifásico	1	Jgo
6	Caja Plástica con tapa de Poliester Reforzado c/Fibra de Vidrio(PRFV) y Visor de 10x10 cm de policarbonato transparente, para alojamiento de medidores, con medidas mínimas interiores en mm de: 260x180x200 p/monof. y 390x260x250 p/trif.	1	Pza
7	Interruptor Termomagnético de 32A Ruptura=10kA Curva C, Bipolar p/monofásico y Tetrapolar p/trifásico	1	Pza
8	Caja Plástica p/exterior c/riel DIN para alojar termomagnética interrupción del servicio por el Usuario	1	Pza
9	Cable Subterráneo de Cobre aislado en XLPE con 1,1kV Categoria II de 2x10 mm ² p/monof.y de 4x10 mm ² p/trifásico	--	Mts
10	Terminal para Identat Cobre de 10 mm ² , cuatro p/monofásico y ocho p/trifásico	1	Jgo
11	Caño de PVC de Ø=63 mm (p/ingreso y egreso del cable de la red pública a la caja de toma)	2,5	Mts
12	Caño de Polipropileno de Ø=1 1/2" (p/el egreso del cable desde la caja toma, medidor caja térmica a Usuario)	2,5	Mts
13	Jabalina tipo Coperweld JL-14/1500 soldada con 3 m cable de cobre desnudo de 10 mm ² , con soldadura cuprumino-térmica, p/puesta a tierra de medidor	1	Pza
14	Caño corrugado de PVC, para uso eléctrico de Ø=1/2"	1,5	Mts
15	Arena Gruesa	--	m ³
16	Ladrillo Comun (5x15x25 cm)	--	Pza

NOTA: Cuando el tablero principal, está a a menos de 1(Uno) m del Pilar, no es necesario los Item 7 y 8.
El cable de alimentación a la caja de toma, lo proveerá e instalará EDESE SA.



ΕΜΠΕΡΣΑ ΔΙΣΤΡΙΒΥΛΙΑΡΑ ΔΕ ΕΛΕΥΤΗΡΙΧΙΑΔΑΣ ΣΑΝΤΙΑΓΟ ΔΕΛΑ ΕΣΤΕΡΟ Σ.Α.

**Acometida desde Línea Subterránea
Ent.y Sal.Subterránea- Tarifa T1
en Pilar de Mamposteria de Ladrillo**

TOMO VII

Capitulo:VII Seccion:2

COMISION NORMALIZADORA

VERSION: 20/02/03

REEMPLAZA A :

CODIGO:
72040-1T1-PL-SSS

PAGINA: VII-2-04